

Pohyblivé přívody s neoddělitelnou vidlicí, kabely upravené do spirály s volnými konci

Upravené třížilové pohyblivé přívody s neoddělitelnou vidlicí

V303 Pryž



Konstrukce metráže

Pryž, 3 žíly

Katalogové číslo – Metráž

V303/93 3075 – H05RN - F 3G0,75 mm²

V303/94 3105 – H07RN - F 3G1 mm²

V303/94 3155 – H07RN - F 3G1,5 mm²

V303/97 3155 – H07BB - F 3G1,5 mm²

Max. délka

50 m

50 m

50 m

50 m

Zvláštní vlastnosti

Stupeň ochrany krytí – IP44

	Technická specifikace	ČSN IEC 60884
	Jmenovité napětí (V)	250
	Jmenovitý proud *) (A)	10 (V303/93 3075) 16 (ostatní)
	Rozsah teplot při provozu **) (°C)	-40 až +60
	Ekologicky šetrný výrobek	splňuje RoHS REACH
	Materiál vidlice	PVC
	Materiál pláště	Pryž
	Barva pláště	černá

*) Uvedený jmenovitý proud se vztahuje k neoddělitelné vidlici. Proudovou zatížitelnost jednotlivých typů upravených přívodů s neoddělitelnou vidlicí lze vypočítat pomocí hodnot a vzorců uvedených v normách ČSN 33 2000-5-523 a ČSN 34 7410-5, s ohledem na typ použitého kabelu.

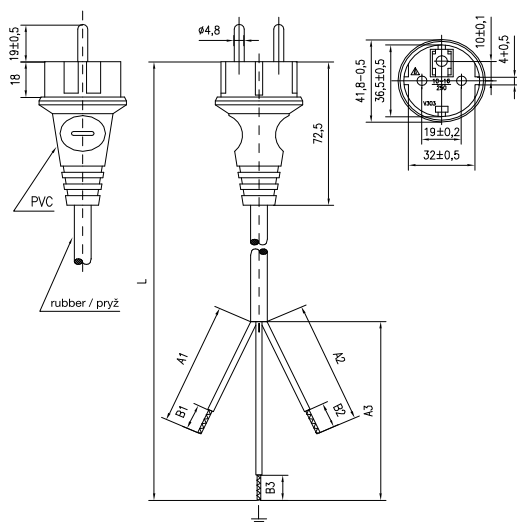
Číselné údaje jsou bez záruky a podléhají změnám bez předchozího oznámení.

Vidlice splňuje požadavky normy pro zemění **SCHUKO**, **UNISCHUKO**.

POUŽITÍ

Vodní čerpadla, kalová čerpadla a všude tam, kde je normou vyžadováno krytí IP44.

**) H07BB – F má teplotní odolnost pláště až +90 °C a je vhodný do prostředí se zvýšeným teplotním namáháním.



Druh provedení:

Neopletené - viz Číselné označení upravených přívodů

Opletené - viz Druhy opletených vodičů (str. 33)

