

Pohyblivé přívody s neoddělitelnou vidlicí, kabely upravené do spirály s volnými konci

Upravené třížilové pohyblivé přívody s neoddělitelnou vidlicí

V303 PVC



Konstrukce metráže

PVC, 3 žíly

Katalogové číslo – Metráž

V303/86 3105 – H05VV - F 3G1 mm²

V303/86 3155 – H05VV - F 3G1,5 mm²

Max. délka

50 m

50 m

Zvláštní vlastnosti

Stupeň ochrany krytí – IP44

	Technická specifikace	ČSN IEC 60884
	Jmenovité napětí (V)	250
	Jmenovitý proud *) (A)	16
	Rozsah teplot při provozu (°C)	-5 až +70
	Ekologicky šetrný výrobek	splňuje RoHS REACH
	Materiál vidlice	PVC
	Materiál pláště	PVC
	Barva pláště	bílá

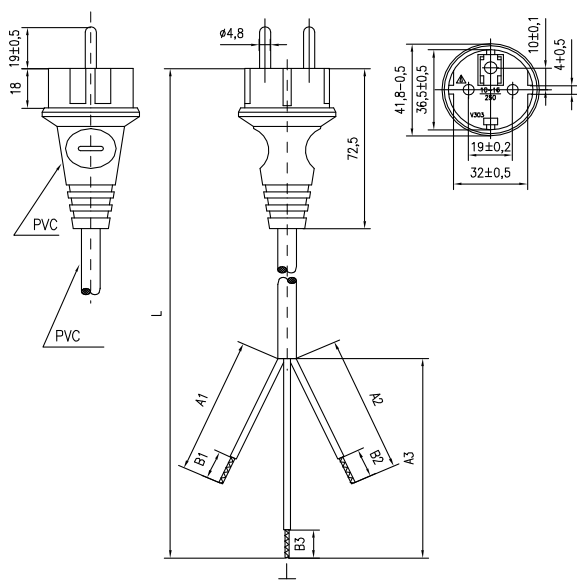
*) Uvedený jmenovitý proud se vztahuje k neoddělitelné vidlici. Proudovou zatížitelnost jednotlivých typů upravených přívodů s neoddělitelnou vidlicí lze vypočítat pomocí hodnot a vzorců uvedených v normách ČSN 33 2000-5-523 a ČSN 34 7410-5, s ohledem na typ použitého kabelu.

Číselné údaje jsou bez záruky a podléhají změnám bez předchozího oznámení.

Vidlice splňuje požadavky normy pro zemění **SCHUKO**, **UNISCHUKO**.

POUŽITÍ

Koupelny, mokré provozy a všude tam, kde je normou vyžadováno krytí IP44.



Druh provedení:

Neopletené - viz Číselné označení upravených přívodů

Opletené - viz Druhy opletených vodičů (str. 33)

